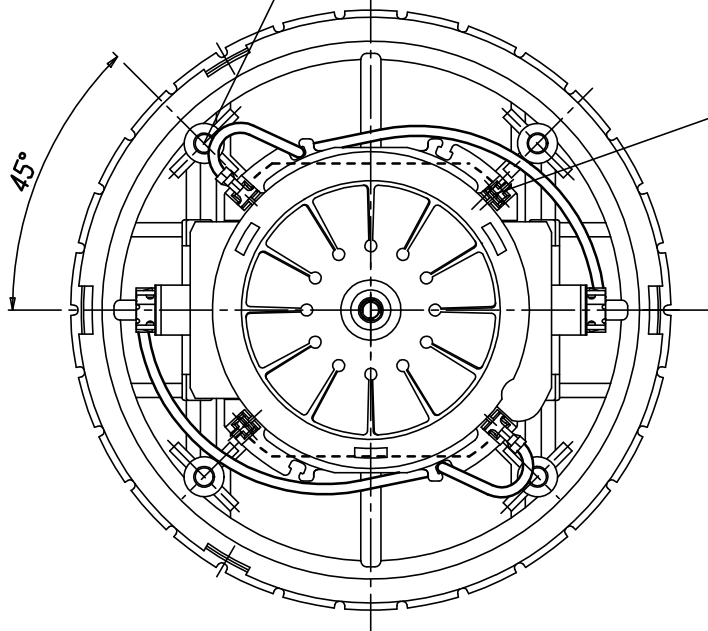


N° 4 fori $\varnothing 4.5$ equidistanti sul $\varnothing 117.5$
 N° 4 holes $\varnothing 4.5$ DIA equally spaced on
 a 4.626 DIA

CONNESSIONE CON TERMINALE "POKE IN TAB" AMP Cod.Art.281622-2
 CONNECTION WITH "POKE IN TAB" TERMINAL AMP Cod.Art.281622-2



AMETEK[®]
 ITALIA S.r.l., VACUUM PRODUCTS

Denominazione
 Title
DIMENSIONI DI INGOMBRO
OVERALL DIMENSIONS
MOT.BY2II.1200W.230V.

Data
 Date 18/06/02

Firma
 Sign . *[Signature]*

Modello
 Model

061300382